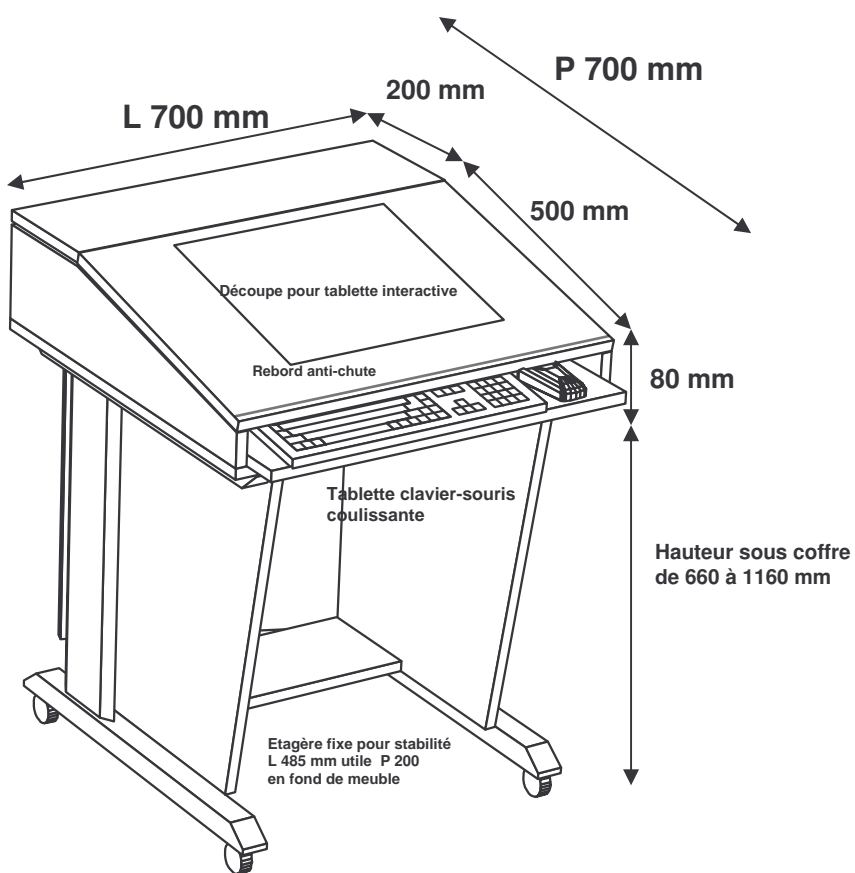
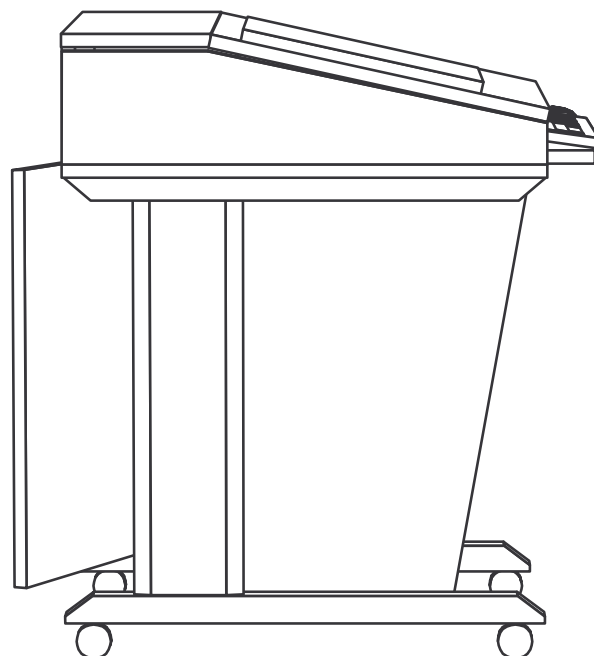


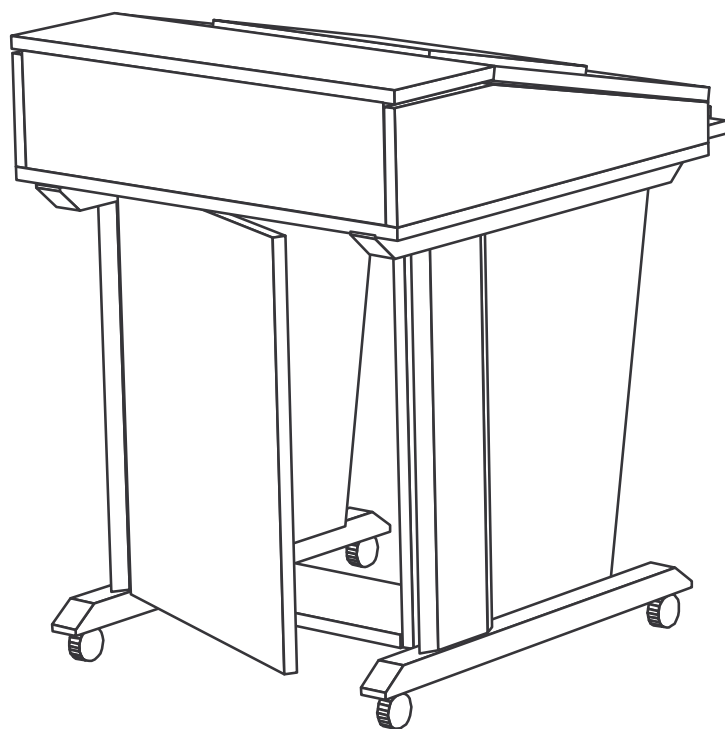
Pupitre Galmar motorisé



Coffre supérieur fixé sur le piétement



Côtés mélaminé 19 mm en biais
 Fixation sous plateau pour permettre à l'ensemble de monter et descendre course utile 485 mm



Porte arrière pour accès aux câbles et à l'ordinateur
 (poignée + fermeture sans serrure)

Passe-câble diamètre 60 mm sous coffre supérieur pour accès câble en partie inférieure

